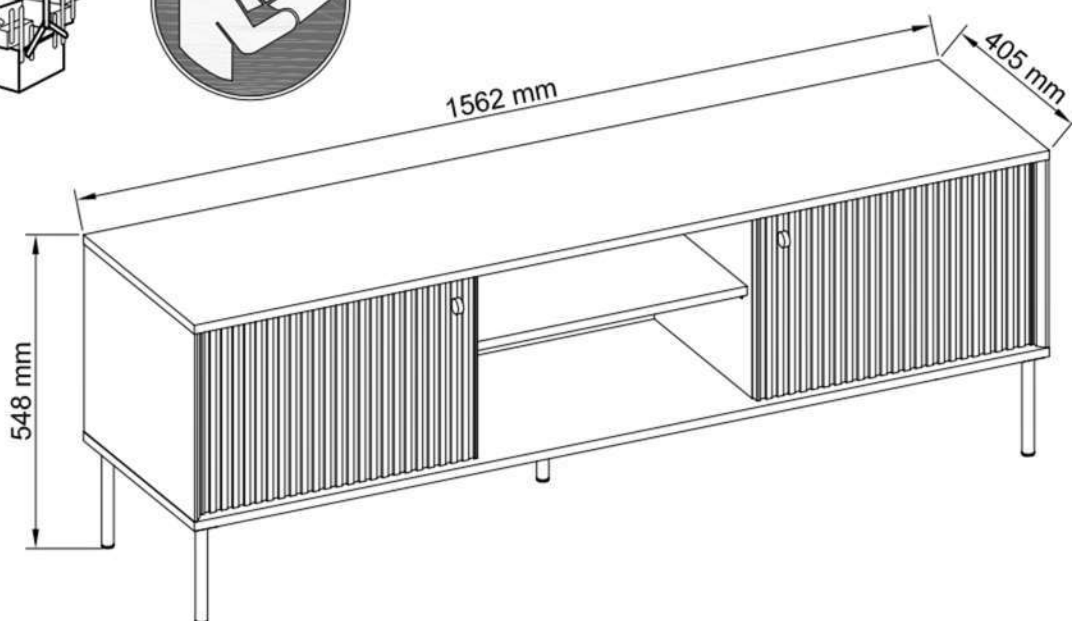
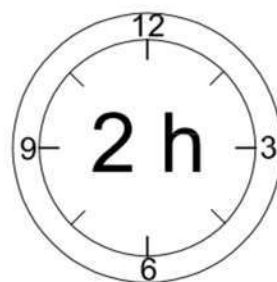
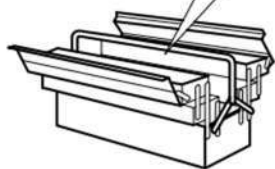
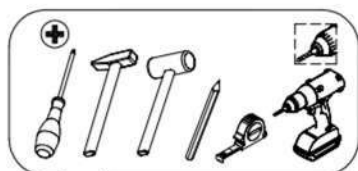


# ARIS TYP 1



**CZ** Montážní návod  
Komoda

**SK** Návod na montáž  
Komoda

**HR** Upute za instalaciju  
Komoda

**HU** Szerelési útmutató  
Komód

**RO** Instrucțiuni de montaj  
Comodă

**SI** Navodila za vgradnjo  
Komoda

**SK:** Po cca 5 týždňoch dotiahnite skrutky, aby bola zaručená ich trvalá stabilita.

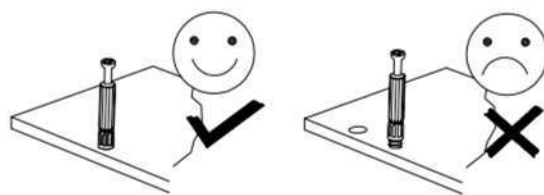
**CZ:** Dotáhněte všechny šrouby a nosné spojovací díly přibližně po 5 týdnech, aby se zaručila trvalá stabilita.

**HU:** Húzza utána - kb. 5 hét múlva - az összes csavart és a teherhordó összekötő-alkatrészeket abiztonság érdekében.

**HR:** Molim vas, nakon cca. 5 tjedana zategnite sve vijke i pričvršćivače. To će vam jamčiti trajnost i stabilnost priključaka.

**RO:** Pentru a asigura o stabilitate de durată, strângeți după cca. 5 săptămâni toate șuruburile, precumși toate elementele portante de legătură.

**SI:** Po približno 5 tednih zategnite vijake, da zagotovite njihovo trajno stabilnost.



**SK:** Na čistenie používajte len prachovku alebo zľahka navlhčenú utierku. Nepoužívajte žiadne drhúce čistiace prostriedky.

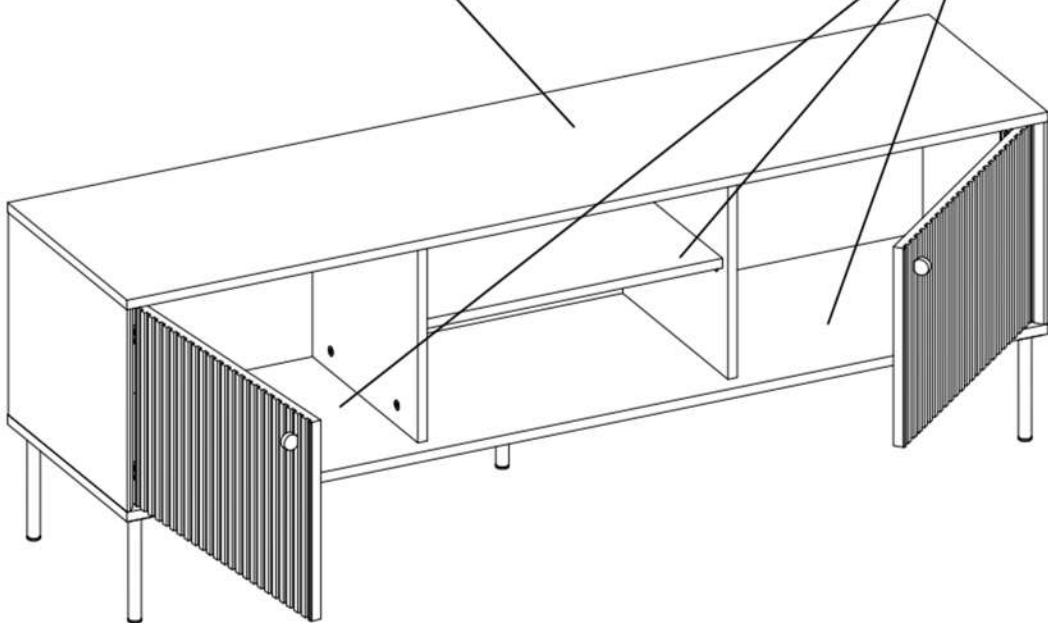
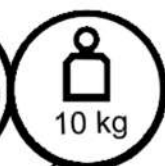
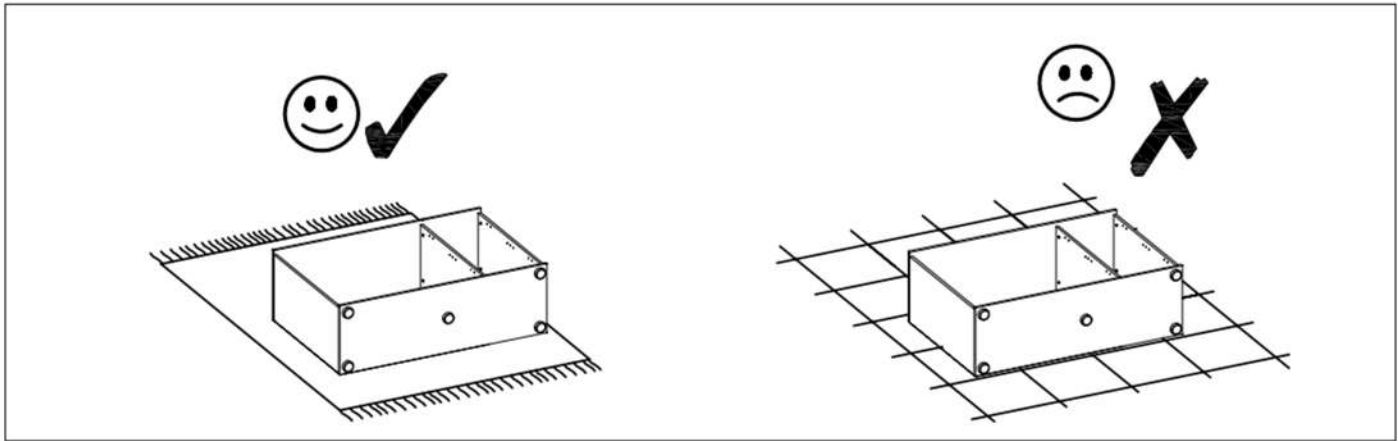
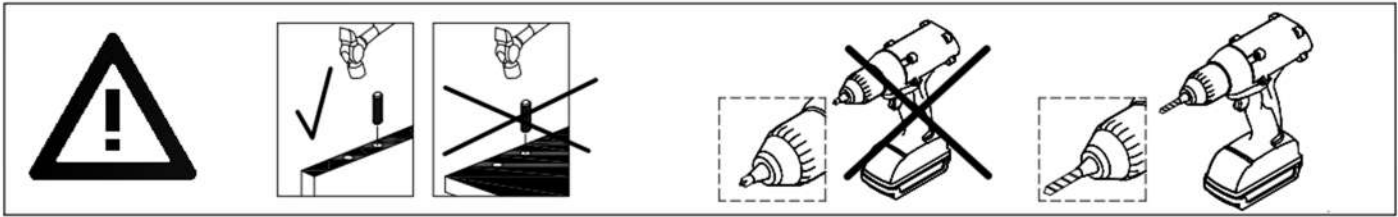
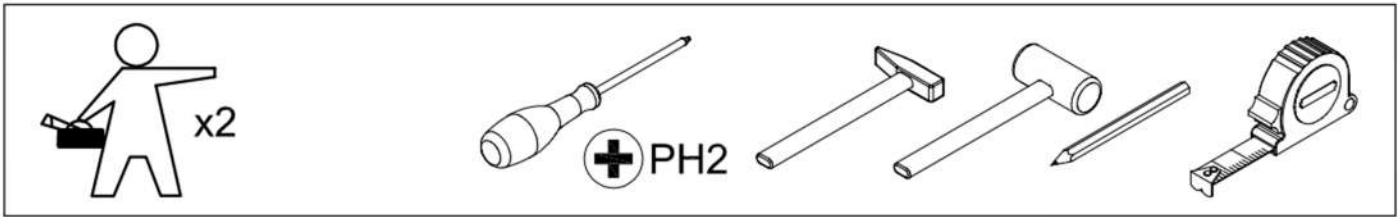
**CZ:** Čistěte prosím jen prachovkou nebo lehce navlhčeným hadrem. Nepoužívejte drhnutí čisticí prostředky.

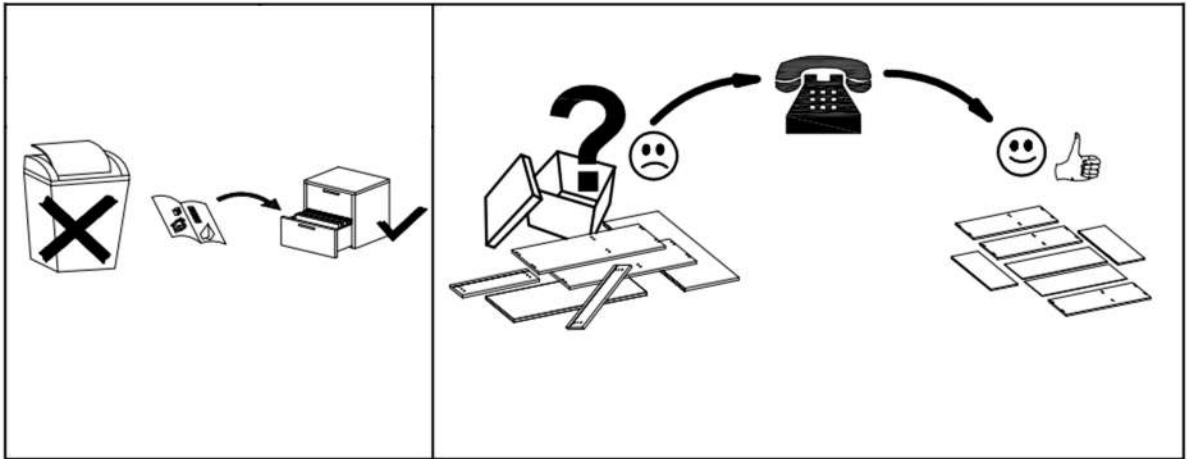
**HU:** Kérjük, csak portörő kendővel vagy enyhén nedves ronggyal tisztítsa. Ne használjon dörzshatású tisztítószeret.














**HR:** Čišćenje treba obaviti samo krpom ili blago navlaženim ručnikom. Ne koristite sredstva za čišćenje ribanja.

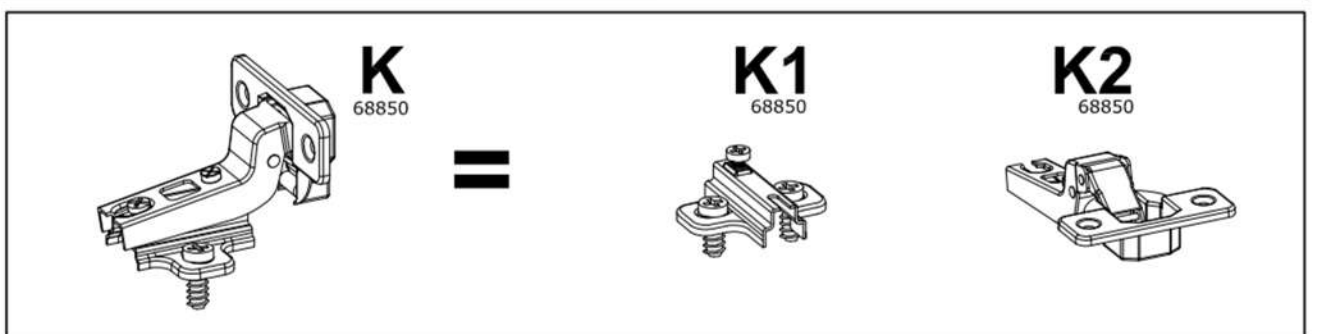
**RO:** Vă rugăm să utilizați la curățare exclusiv o cârpă de șters praful sau o cârpă ușor umezită. Nu utilizați substanțe de curățat abrazive.

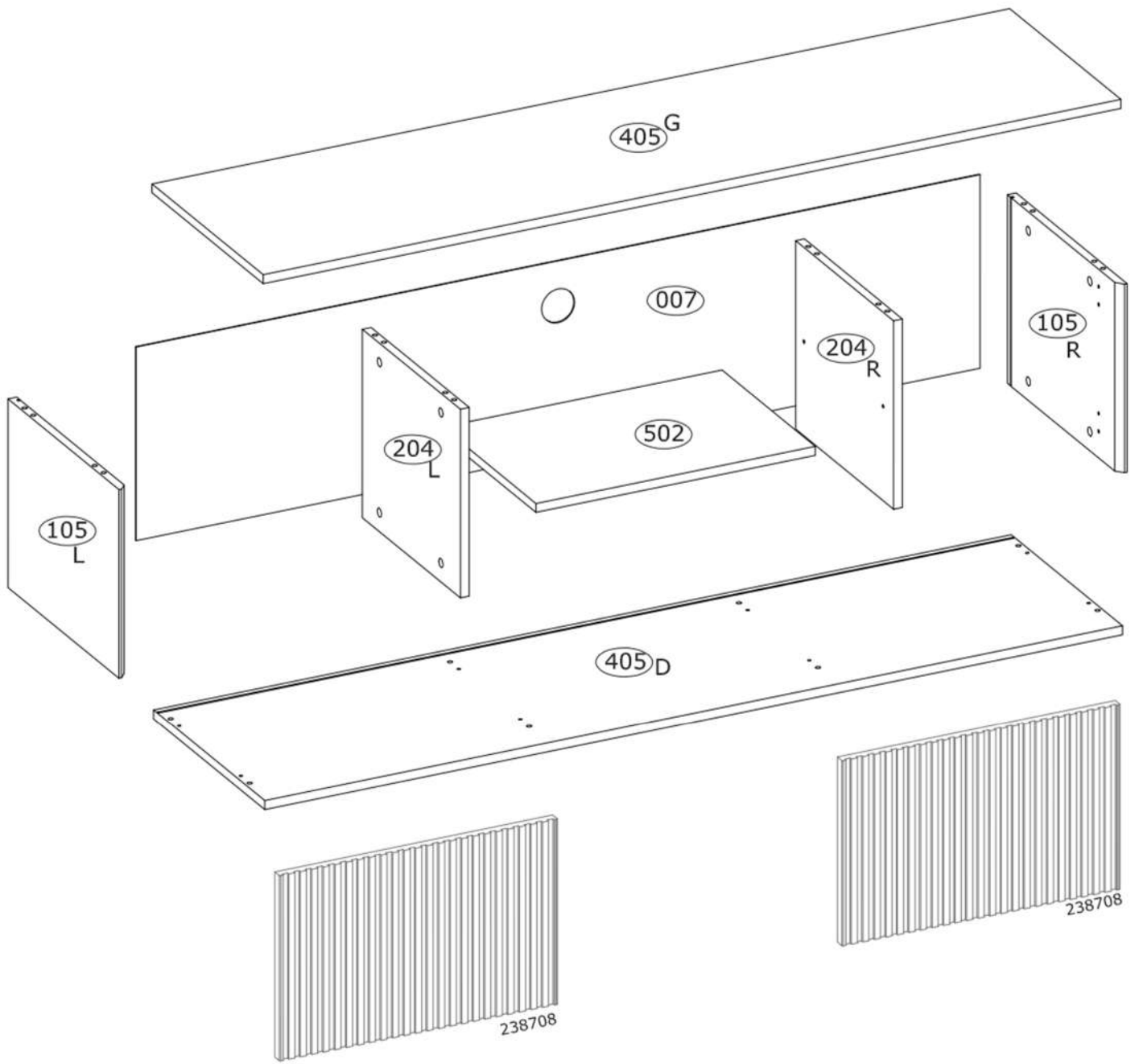
**SI:** Za čiščenje uporabljajte le krpo za prah ali rahlo navlaženo krpo. Ne uporabljajte čistil za čiščenje.





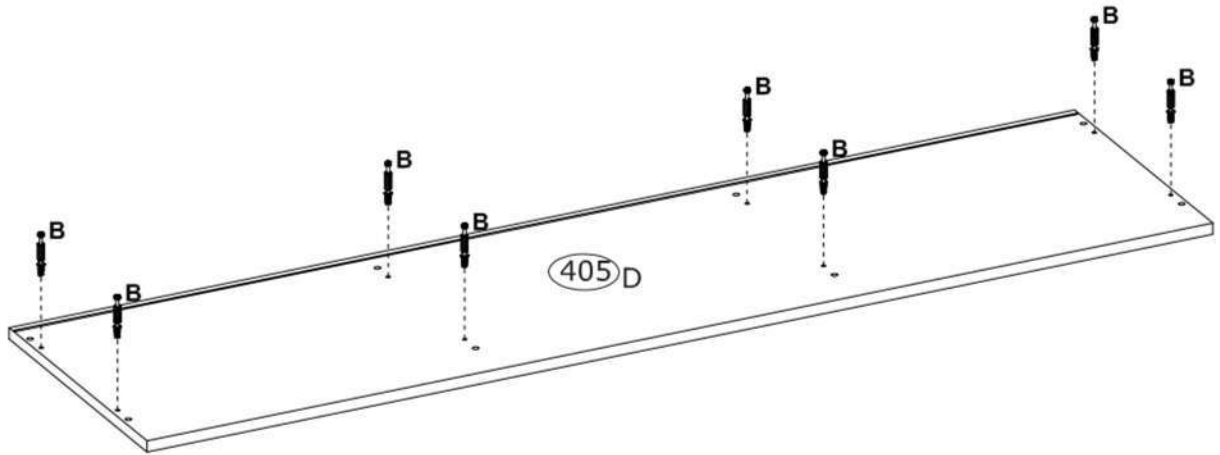
<b>A</b> $\varnothing 8 \times 30$ mm  x16 3989	<b>B</b> $\varnothing 6,5 \times 36,5$ mm  x16 4066	<b>C</b> $\varnothing 15 \times 12$ mm  x16 3996	<b>D</b> $\varnothing 20$ mm  x16 136239	<b>E</b> $15 \times 14 \times 11$ mm  x12 4044
<b>F</b> $18 \times 18 \times 14$ mm  x4 243136	<b>G</b> $\varnothing 3,5 \times 16$ mm  x28 3918	<b>H</b> $\varnothing 60 \times 4$ mm  x1 30585	<b>I</b> $\varnothing 3,0 \times 25$ mm  x6 3887	<b>J</b> $\varnothing 3,0 \times 13$ mm  x8 3912
<b>K</b> $\varnothing 35$ mm, KR15  x4 68850	<b>L</b> $\varnothing 20$ , H-180  x5 232943	<b>M</b> $\varnothing 26 \times 10$ mm  x2 237854		





1

<b>B</b>	Ø6,5x36,5 mm		
	x8		
	4066		

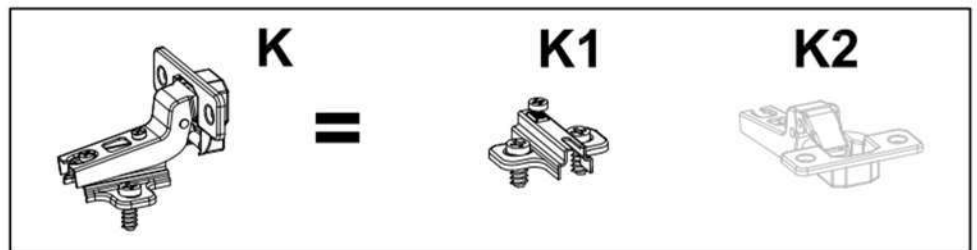
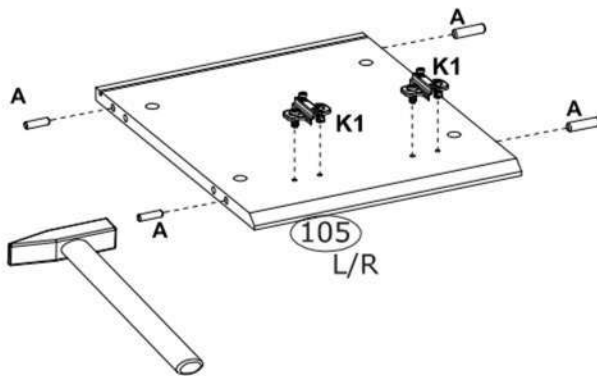


2




<b>A</b>	Ø8x30 mm	<b>K</b>	Ø35 mm , KR15		
	x8		x4		
	3989		68850		

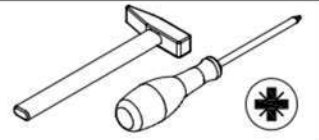


x2

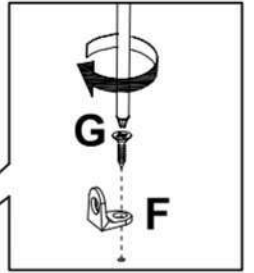
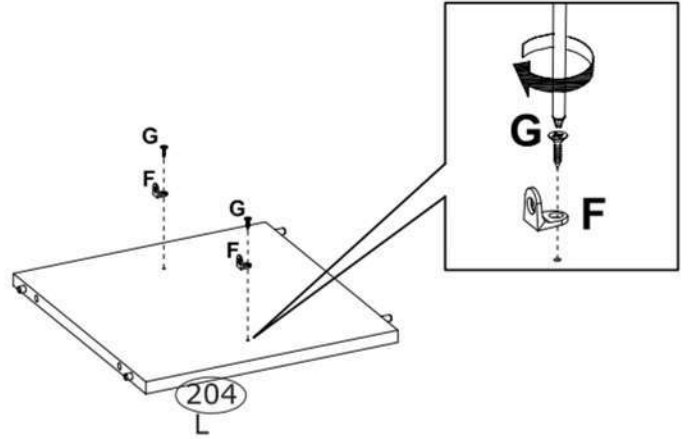
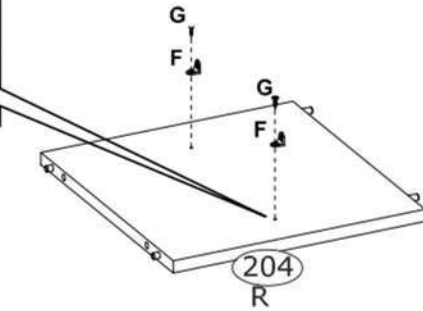
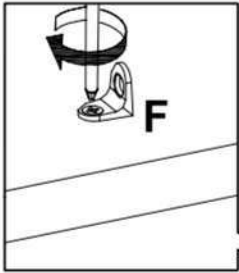
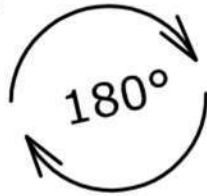
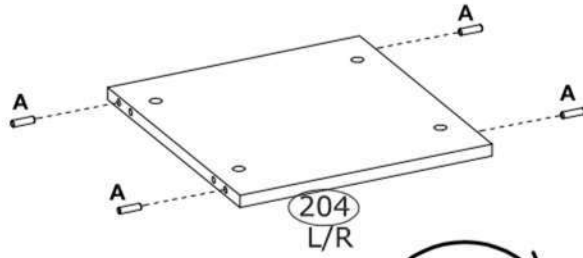


3



<b>F</b> 18x18x14 mm  x4 243136	<b>G</b> Ø3,5x16 mm  x4 3918	<b>A</b> Ø8x30 mm  x8 3989
--	---	---

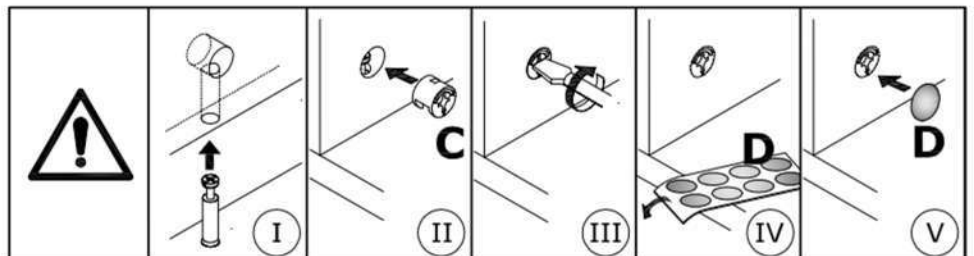
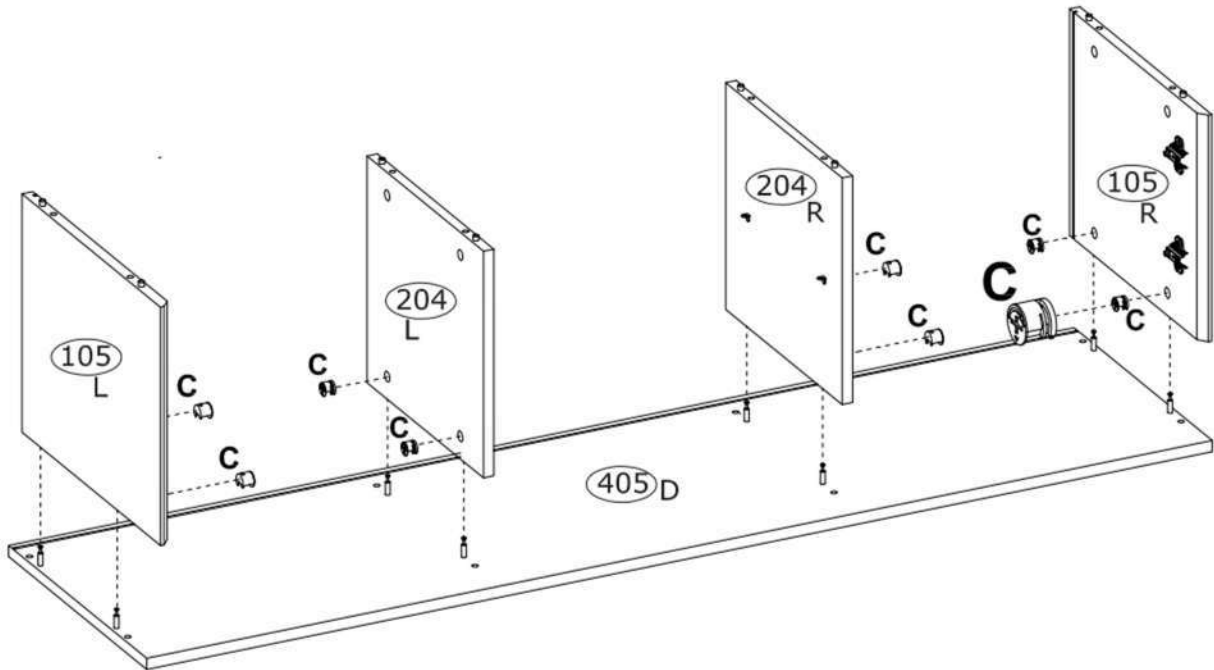
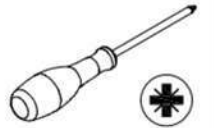


x2

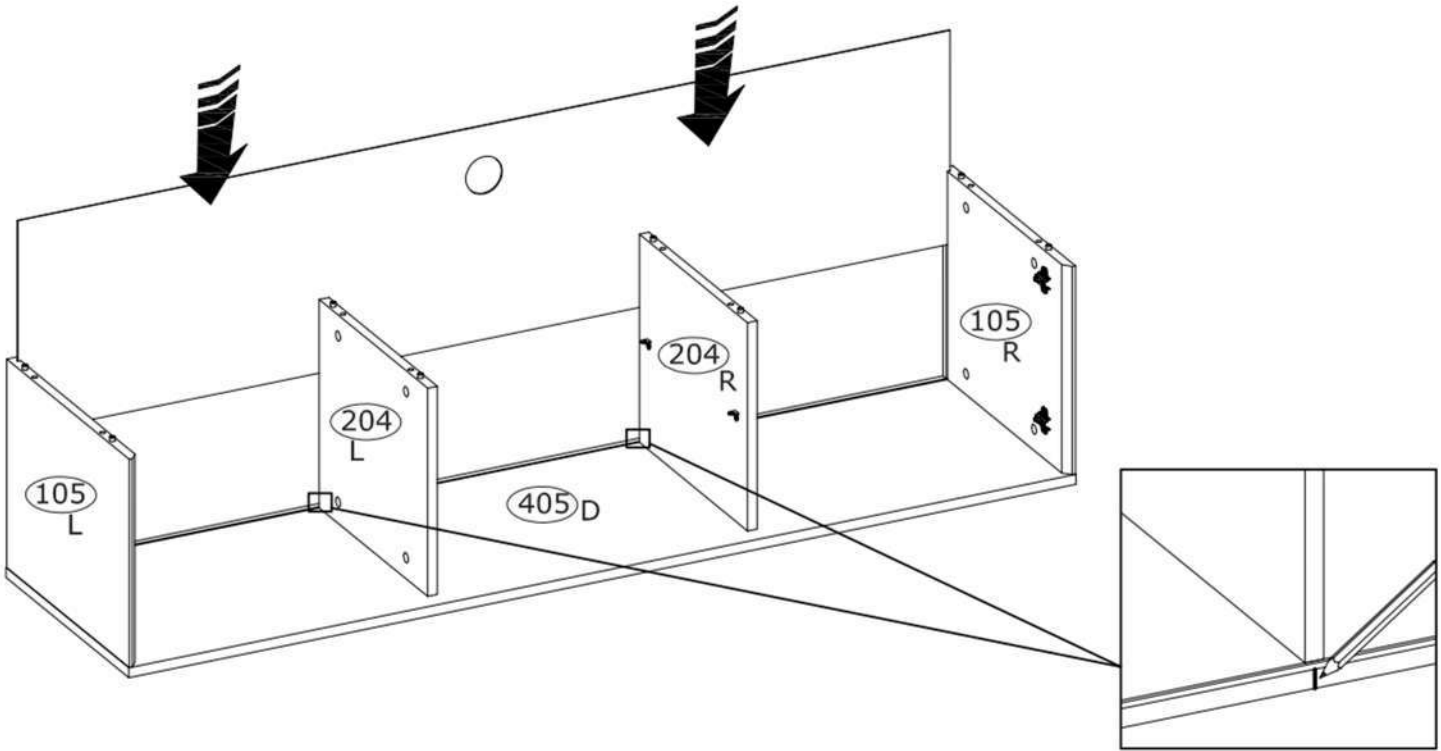


4

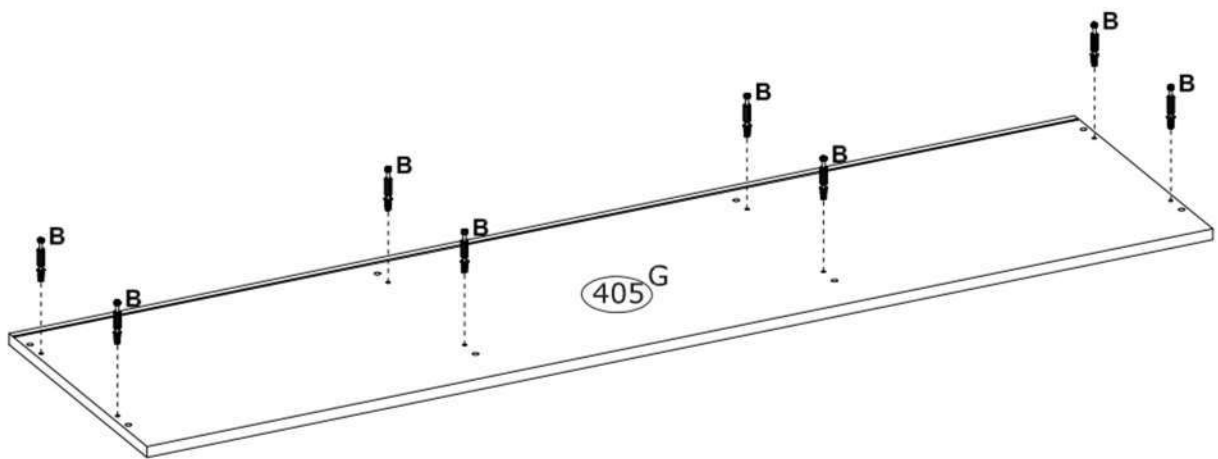
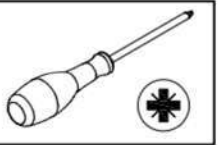
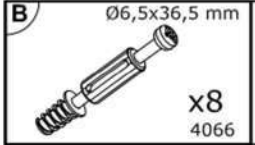
<b>C</b> Ø15x12 mm  x8 3996	<b>D</b> Ø20 mm  x8 136239
--	---







5

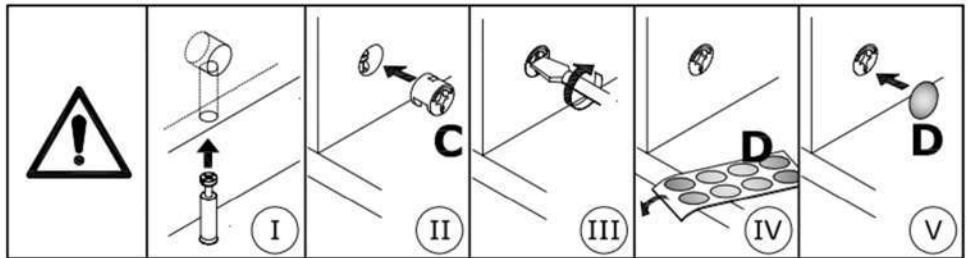
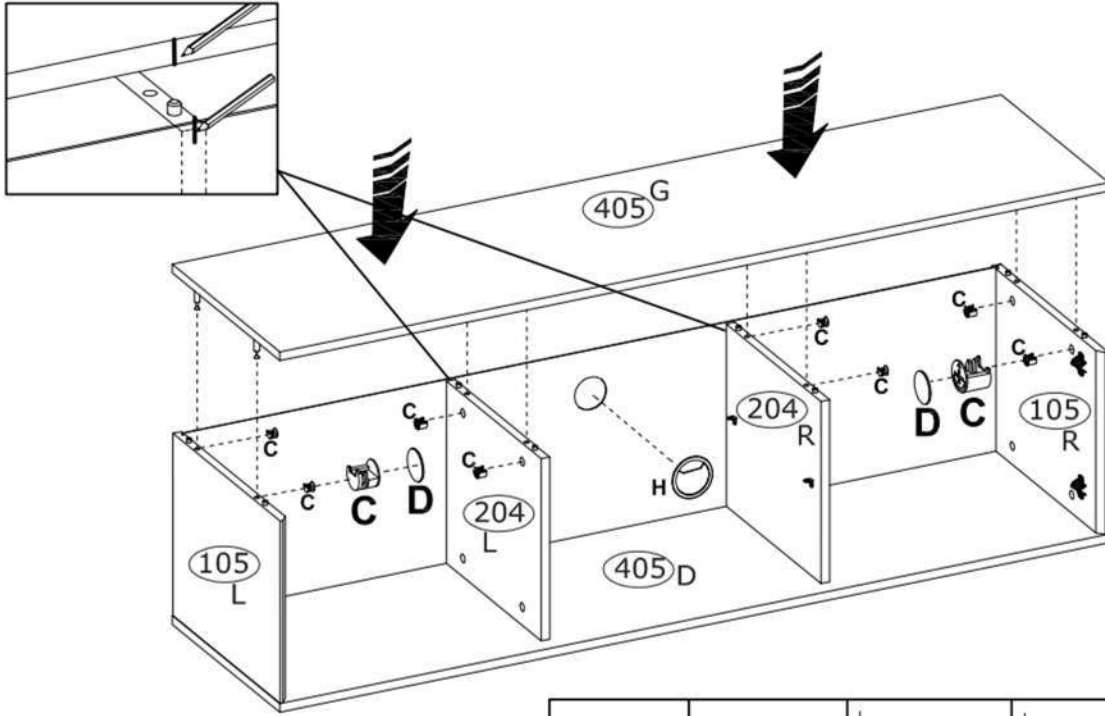


6



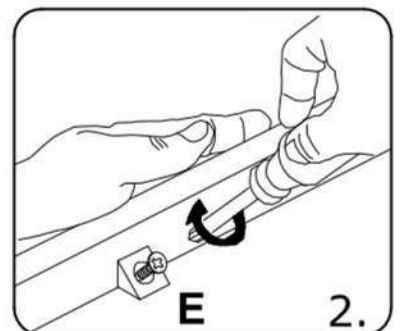
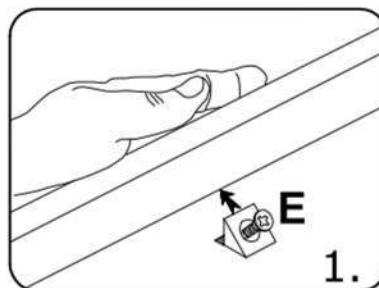
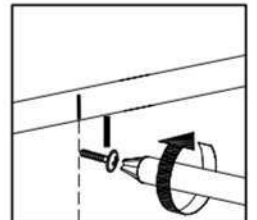
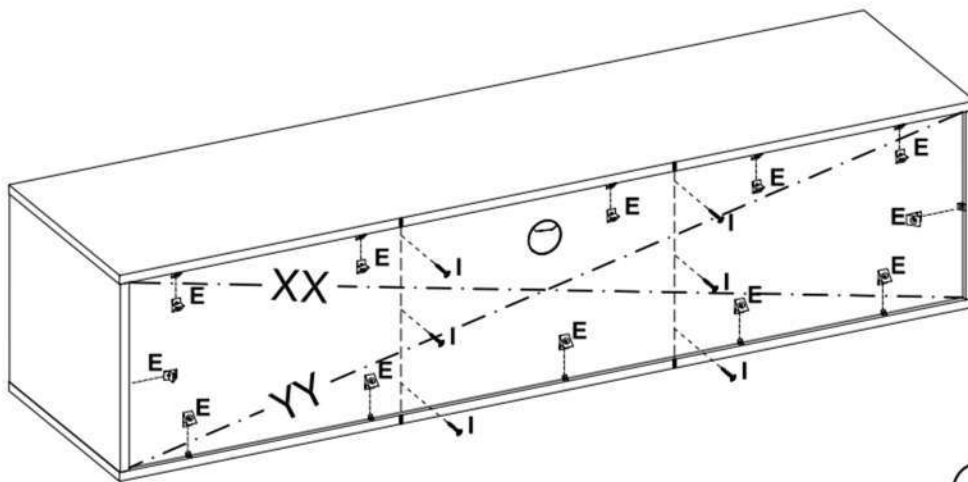
7

<p><b>C</b> Ø15x12 mm                    x8                  3996</p>	<p><b>D</b> Ø20 mm                    x8                  136239</p>	<p><b>H</b> Ø60x4 mm                    x1                  30585</p>	
--	---	--	--



8

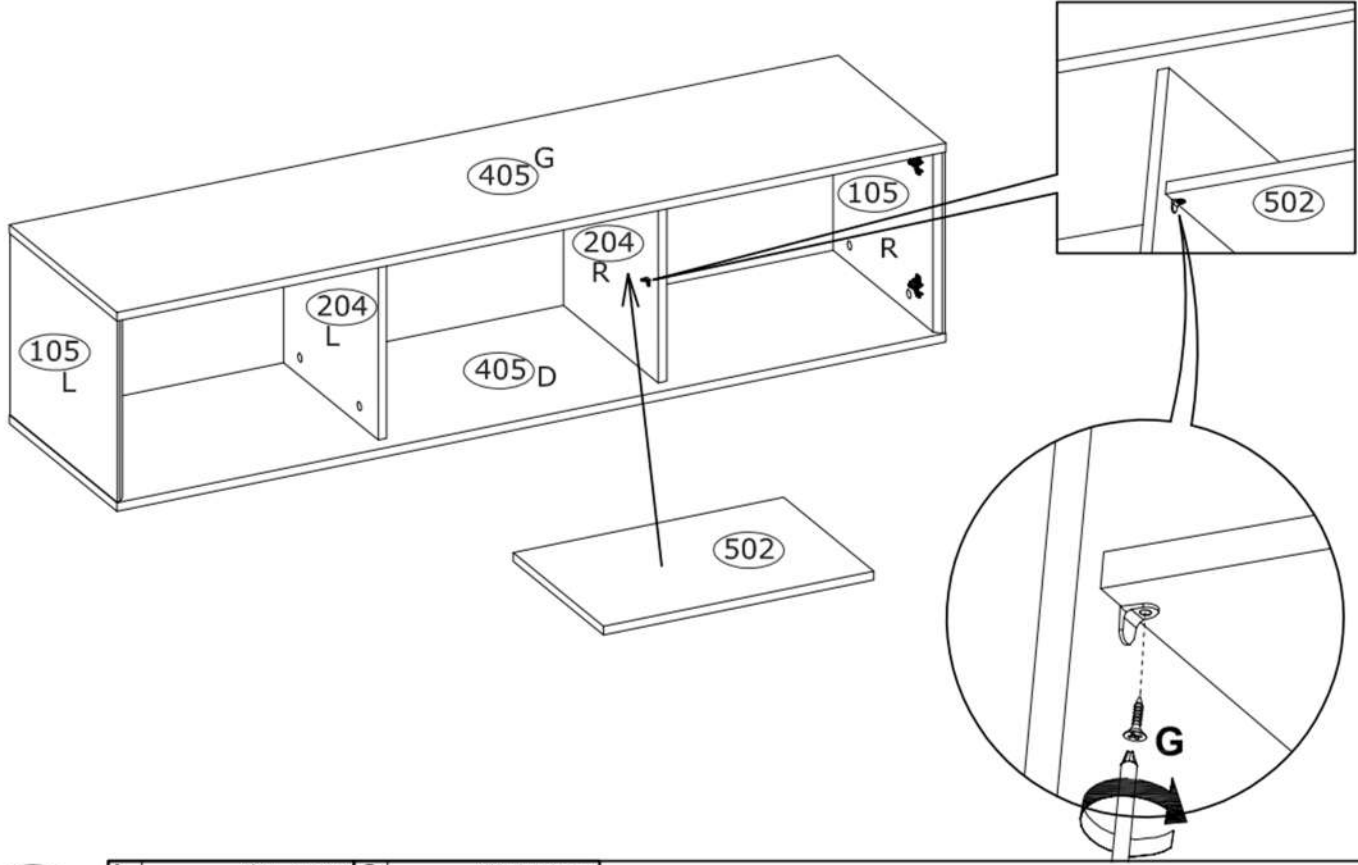
<p><b>E</b> 15x14x11 mm                    x12                  4044</p>	<p><b>I</b> Ø3,0x25 mm                    x6                  3887</p>	
---	---	---





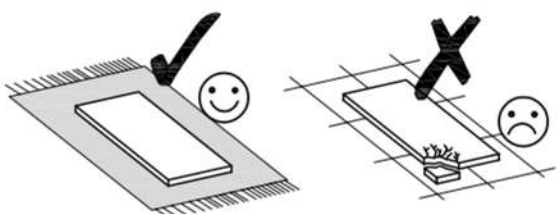
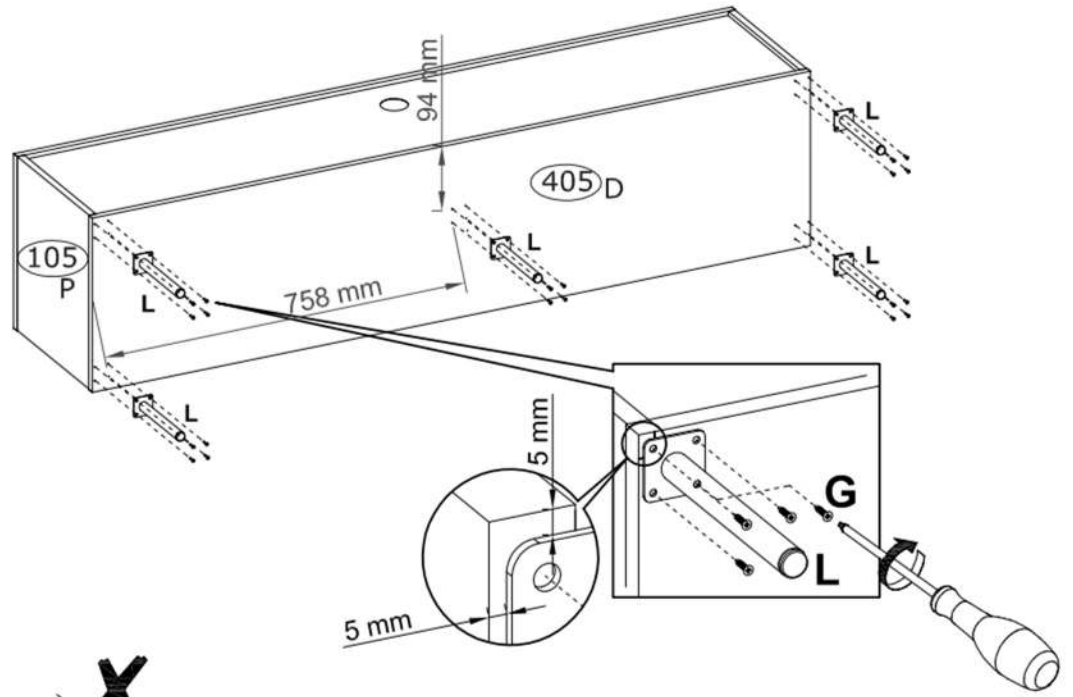
9

<b>G</b>	$\varnothing 3,5 \times 16$ mm		x4 3918		
----------	--------------------------------	---	------------	--	---



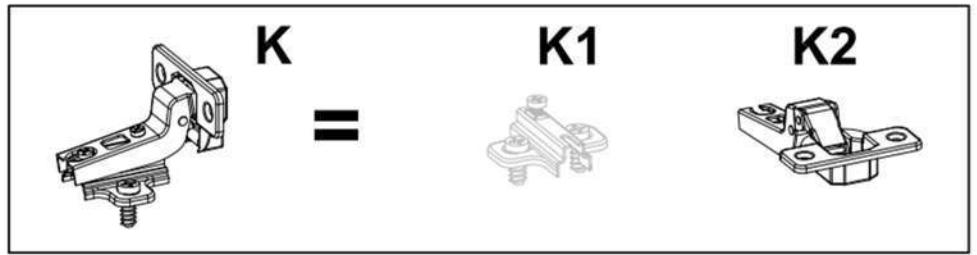
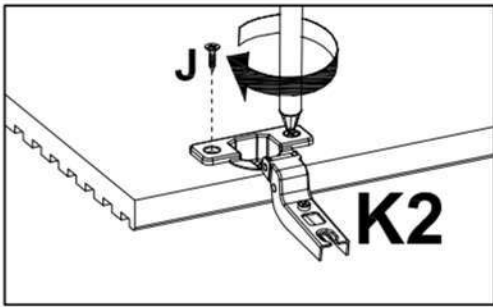
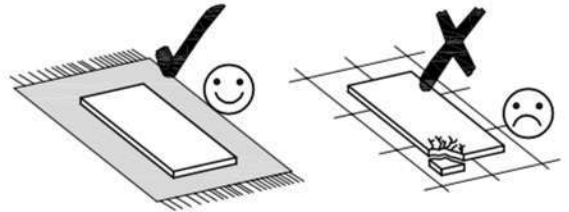
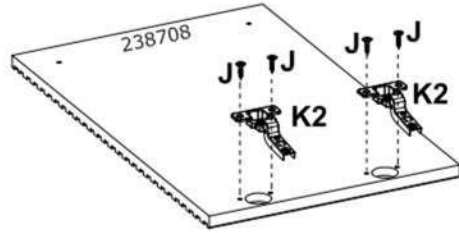
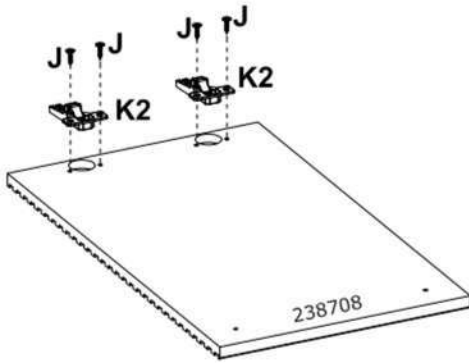
10

<b>L</b>	$\varnothing 20$ , H-180	<b>G</b>	$\varnothing 3,5 \times 16$ mm		x20 3918		
	x5 232943						



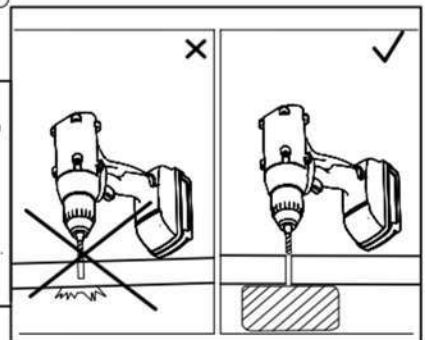
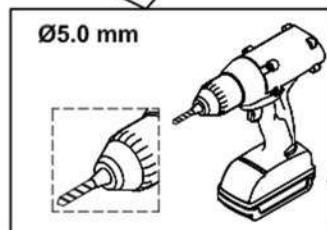
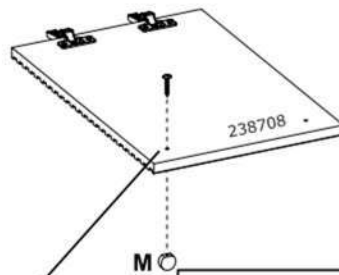
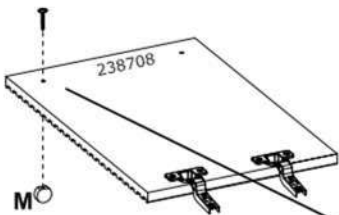
11

<p><b>K</b> Ø35 mm , KR15 x4 68850</p> 	<p><b>J</b> Ø3,0x13 mm x8 3912</p> 	
--	--	--

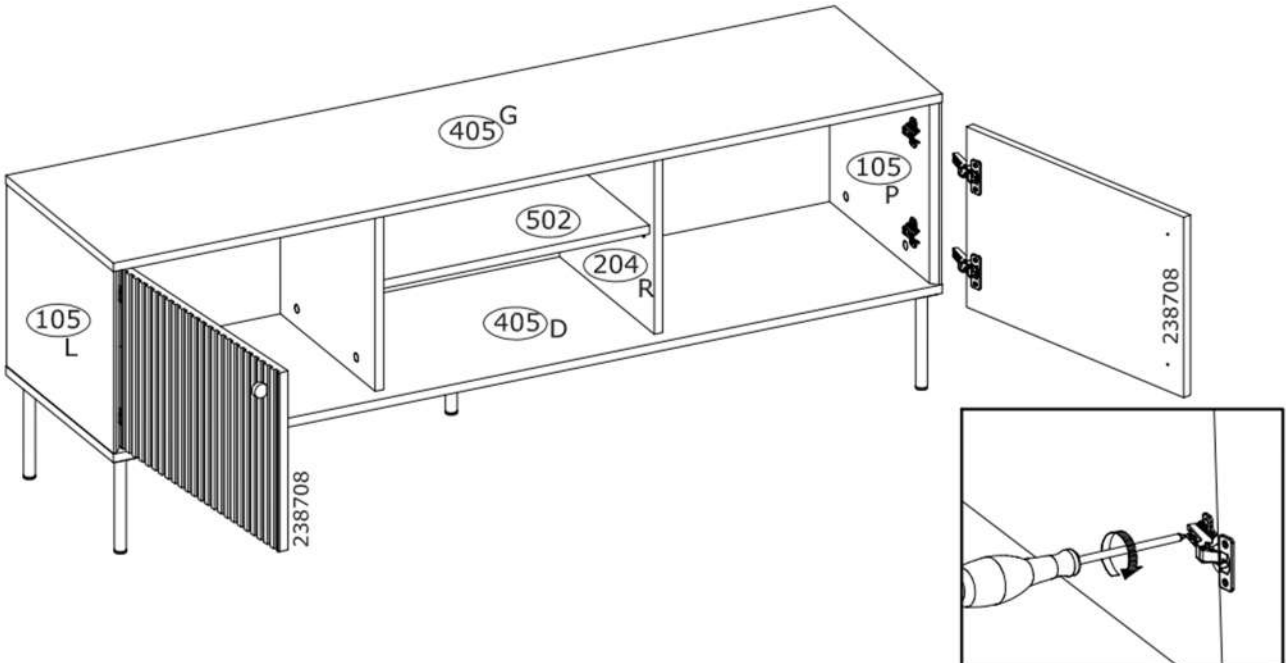
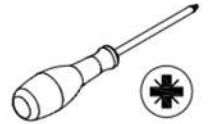


12

<p><b>M</b> Ø26x10 mm x2 237854</p>  	 
---	---



13



- SK: Nastavenie dverí (nastavenie závesov)
- RO: Reglare uși (ajustare balamale)
- CZ: Vyrovnajte dvířka (seřid'te závěsy)
- HU: Állítsa be az ajtókat (állítsa be a zsanérokat)
- HR: Podešavanje vrata (podešavanje šarki)
- SI: Nastavitev vrat (nastavitev tečajev)

